

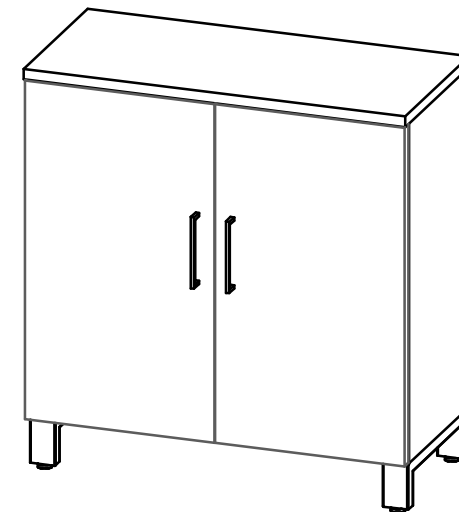
Изготовитель:

ZAMM

Инструкция по сборке

Шкаф распашной

2,3 полки, 2 двери



2023 г.

Комплектация

Перед сборкой

1. Проверить целостность упаковок.
2. Сфотографируйте этикетки на упаковках.
3. Проверьте комплектность – количество и артикулы упаковок.
4. Соответствие цветов, указанных на этикетках, заказу

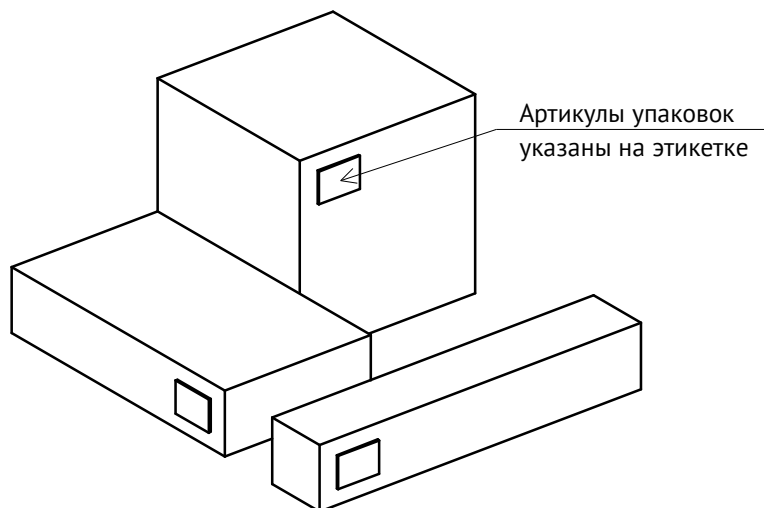


Таблица Артикулов изделий с упаковками в конце инструкции.

Рекомендованные инструменты

- 1) Уровень
- 2) 3 отвертки или насадки на шуруповёрт.
- 2) 3 отвертки или насадки на шуруповёрт.

PH2	Саморез 4,2x16; Эксцентрик
PZ2	Евровинт 6.3x11, 6.3x20; Саморез 3.5x16; Винт М6x12
PZ1	Саморез 3x10 (Только крышки роликов и фиксаторы)

Отдел качества

Если Вы обнаружили расхождение, возникли сложности со сборкой

- свяжитесь с нами:

- через онлайн форму: <https://zamm.ru/qr>

- на почту 911@zamm.ru, в поле «тема» письма укажите номер заказа.

Менеджеры отдела качества работают каждый день с 10:00 до 20:00, обращения регистрируются в любое время.

Тел: +7 (495) 191-98-01

Советы по сборке

1. Собирать нашу мебель вдвоём будет намного удобнее. Некоторые детали и промежуточные этапы сборки тяжёлые - один человек может не удержать и уронить.
2. Собирайте на картоне от упаковки - тогда во время сборки Вы не поцарапаете пол и детали.
3. Снимая защитную плёнку, не используйте нож - можете поцарапать детали. Во время перевозки плёнка защищает покрытые эмалью детали от потёртостей.
4. Для идеального внешнего вида, после сборки протрите мебель слегка влажной салфеткой с чистящим средством для мебели.

ZAMM

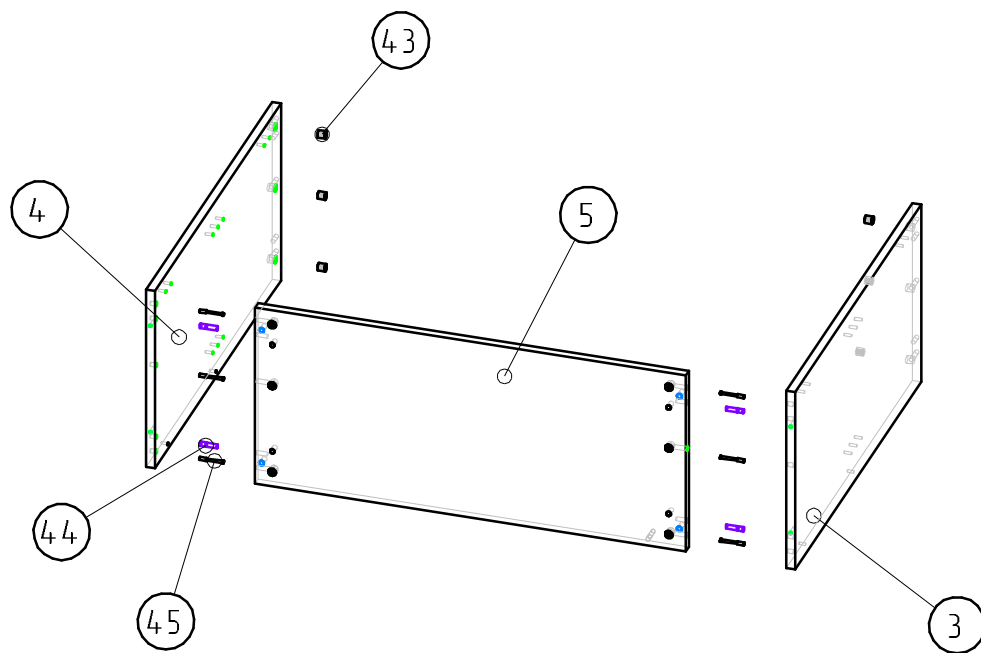
+7 (495) 191-98-70

www.zamm.ru

Схема одинакова для 2-х и 3-х полочных шкафов

Схема сборки шкафа

Установка боковин



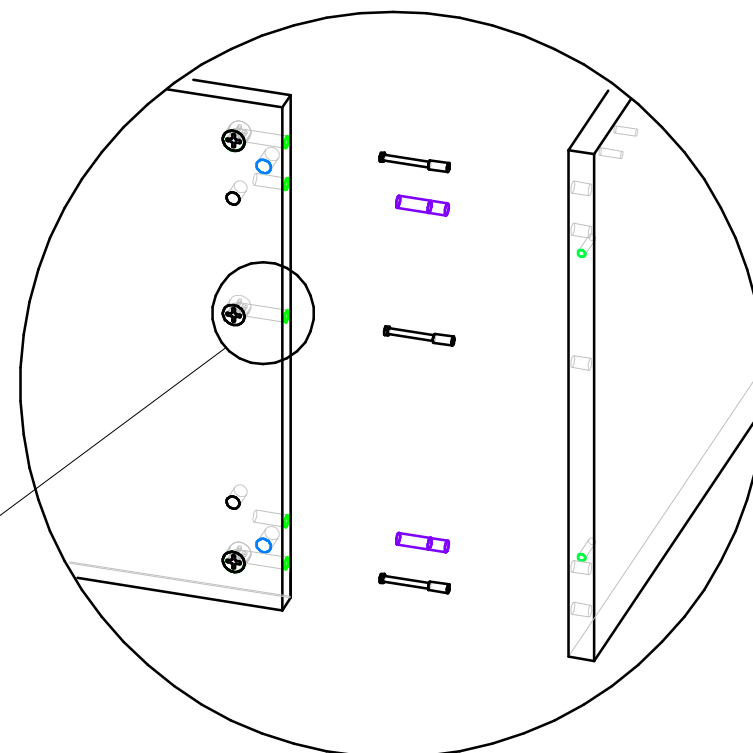
Спецификация на панели

Поз.	Наименование	Кол-во
3	Боковина Правая	1
4	Боковина Левая	1
5	Дно	1

Спецификация на фурнитуру

Поз.	Вид	Артикул	Наименование	Пл. 414	Пл. 600
				Кол.	Кол.
44		ZF055	Шкант 8x30	4	4
45		TE93	Шток быстрого монтажа 34 мм	4	6
43		EC09ZL /18	Эксцентрик для 25 плиты	4	6

Показано для изделий
глубиной 600мм



ZAMM

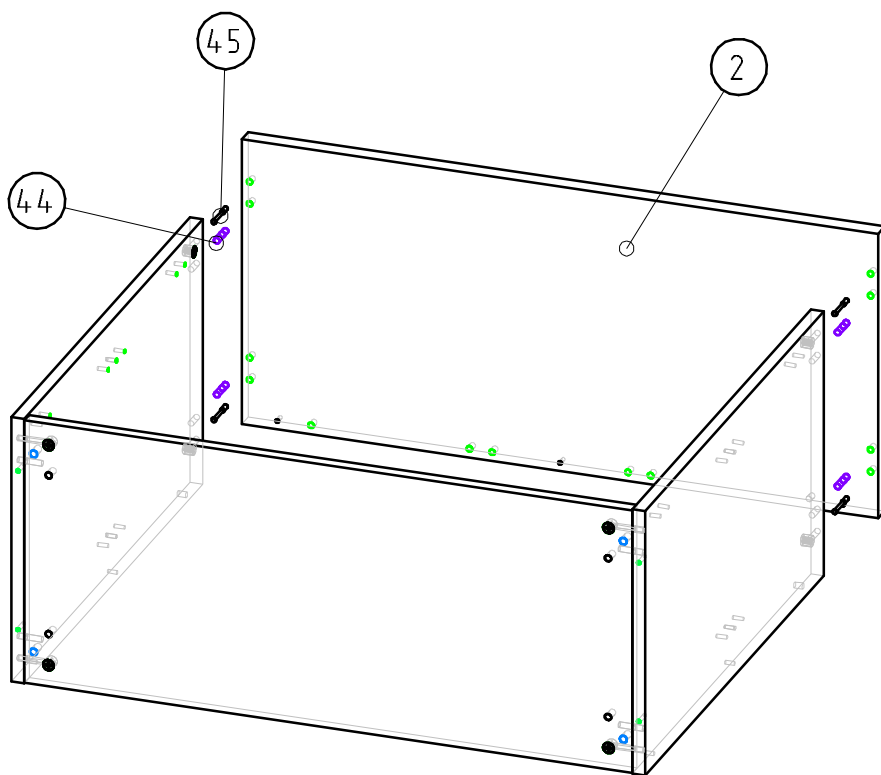
+7 (495) 191-98-70

www.zamm.ru

Схема одинакова для 2-х
и 3-х полочных шкафов

Схема сборки шкафа



Сборка Топа с корпусом



Спецификация на панели

Поз.	Наименование	Кол-во
2	Топ	1

Спецификация на фурнитуру

Поз.	Вид	Артикул	Наименование	Пл. 414	Пл. 600
				Кол.	Кол.
44		ZF055	Шкант 8x30	4	4
45		TE93	Шток быстрого монтажа 34 мм	4	6

ZAMM


+7 (495) 191-98-70

www.zamm.ru

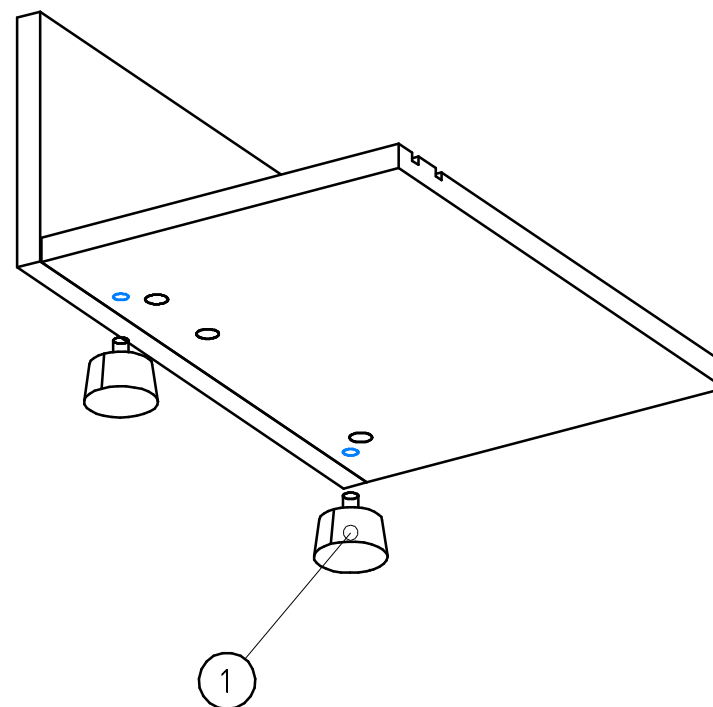
Схема сборки шкафа
(Зависит от исполнения)
Крепление опор

На регулируемых опорах

Спецификация на регулируемые опоры

Поз.	Вид	Наименование	Кол.
1		Регулируемая опора H = 27 мм	2

*Вставить опоры
в отверстия.*




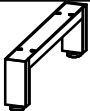

ZAMM

+7 (495) 191-98-70

www.zamm.ru

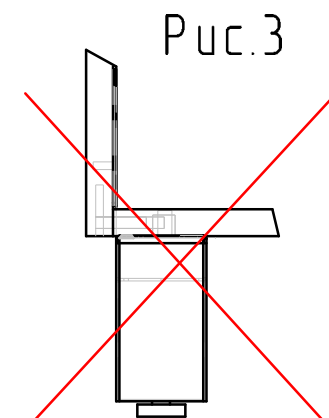
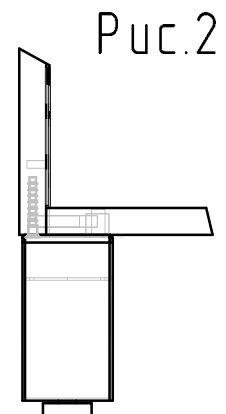
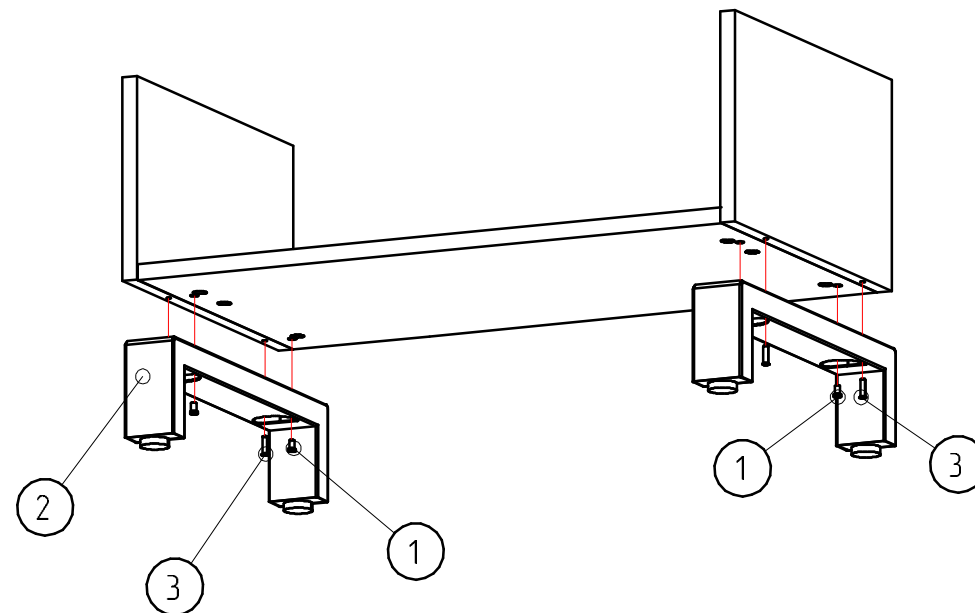
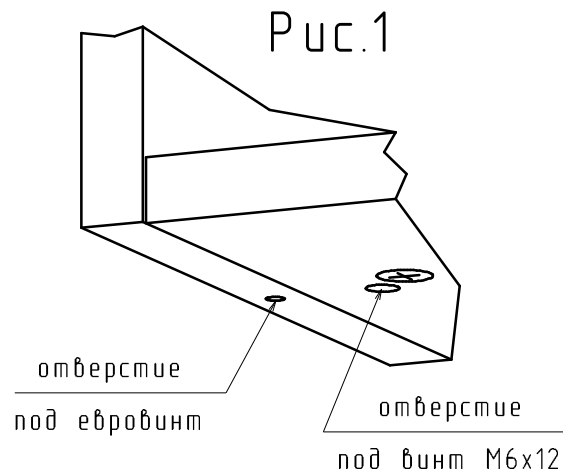
Схема сборки шкафа (Зависит от исполнения) Крепление опор

Спецификация на опору металлокаркаса 60x30

Поз.	Вид	Наименование	Гл.414	Гл.600
			Кол.	Кол.
1		Винт М6х12 с круглой головкой	4	6
2		Опора из металлокаркаса 60x30	2	2
3		Евровинт 6.3 X 40	4	6

Прикрутить боковую опору к боковине на 2 евровинта (3)
и к дну 2 винта с метрической резьбой (1).

Боковая стенка должна опираться на опору. Рис 2



ZAMM

+7 (495) 191-98-70




www.zamm.ru

Схема одинакова для 2-х
и 3-х полочных шкафов

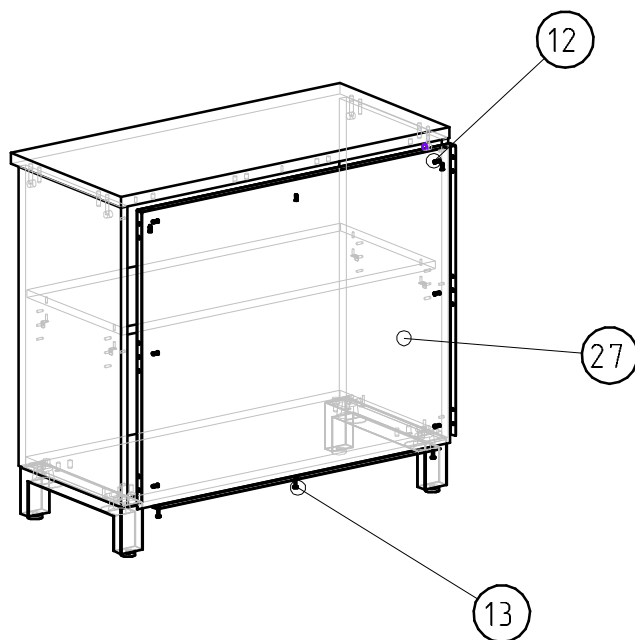
Схема сборки шкафа

Установка задней стенки и полок

Спецификация на фурнитуру

Поз.	Вид	Артикул	Наименование	Кол.
12		ZF022	Евровинт 6,3x11	9
27		Л-215	Экран шкафа 5 полок	1
13		Л-215	Саморез 4.2x16 с пш	3


*Вставьте экраны снаружи шкафа
и закрепите их на евровинты и саморезы.*

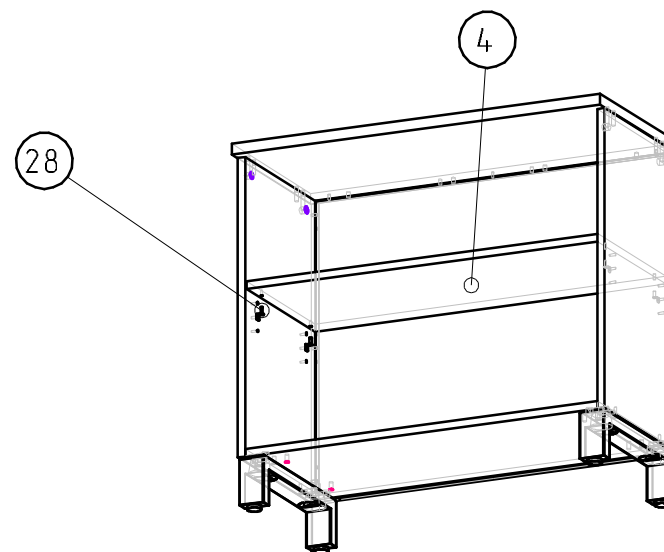


Спецификация на панели

Поз.	Наименование	Кол-во
4	Полка	1

Спецификация на фурнитуру

Поз.	Вид	Артикул	Наименование	Кол.
28		ZF101	Полкодержатель с фиксацией	4



ZAMM

+7 (495) 191-98-70

www.zamm.ru

Схема сборки шкафа

Схема установки петли на фасад

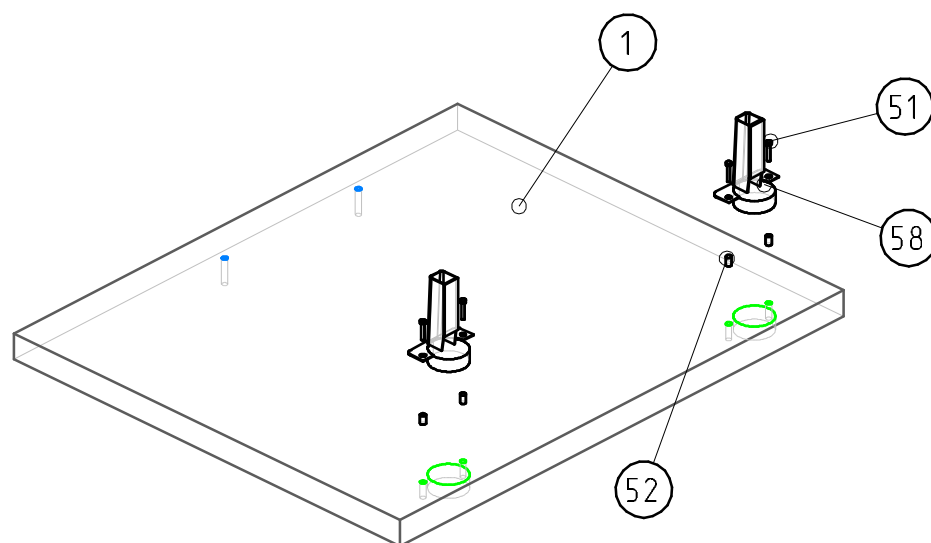
- 1) Забить пластиковые футорки в отверстия.
- 2) Вставить петли в соответствующие отверстия и закрепить саморезами 3.5x16.

Спецификация на панели

Поз.	Наименование	Кол-во
1	Фасад	1

Спецификация на фурнитуру

Поз.	Вид	Артикул	Наименование	Кол.
58		ZF129	Накладная петля	2
51			Саморез 3.5x20	4
52			Футорка пластик d5	4



ZAMM

+7 (495) 191-98-70

www.zamm.ru

Схема одинакова для 2-х
и 3-х полочных шкафов

Схема сборки шкафа

Установка фасадов

Спецификация на панели

Поз.	Наименование	Кол-во
1	Фасад левый	1
2	Фасад правый	1

- 1) Прикрутить ответную часть петли на боковую стенку.
- 2) Прикрутить петли на фасад. Повернуть винт по регулировке глубины против часовой стрелки на 2 оборота.
- 3) Надвинуть петлю на ответную часть петли до щелчка.

Поз.	Вид	Артикул	Наименование	Кол.
58		ZF129	Накладная петля	8
59		ZF068	Ответная планка петли h = 2 мм	8
51			Саморез 3.5x20	16
52			Футока пластик d5	16

Регулировка петли

Регулировка по высоте

Регулировка по глубине

Регулировка вперед/ назад

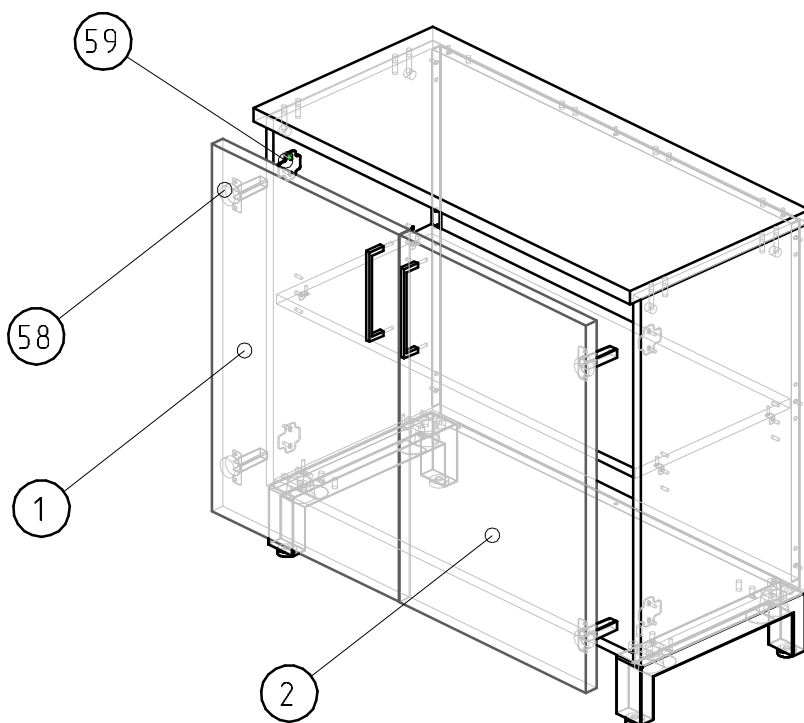


Таблица артикулов упаковок Детали ЛДСП

Арт. Изделия	Упаковка 1	Упаковка 2	Упаковка 3	Упаковка 4
М-023	У-054(1)	У-055(1)	У-056(1)	-
М-024	У-103(1)	У-105(1)	У-106(1)	-
М-026	У-054(1)	У-059(1)	У-056(1)	-
М-028	У-103(1)	У-104(1)	У-106(1)	-
М-127	У-057(1)	У-058(1)	У-056(1)	-
М-136	У-119(1)	У-120(1)	У-106(1)	-
М-159	У-057(1)	У-060(1)	У-056(1)	-

Таблица артикулов упаковок Детали из металла

Арт. Изделия	Упаковка 5	Упаковка 6
М-023	А-193.10.381(1)	Л-221(1)
М-024	-	Л-220(1)
М-026	-	Л-221(1)
М-028	А-193.10.381(1)	Л-220(1)
М-127	А-193.10.567(1)	Л-221(1)
М-136	А-193.10.567(1)	Л-220(1)
М-159	-	Л-221(1)