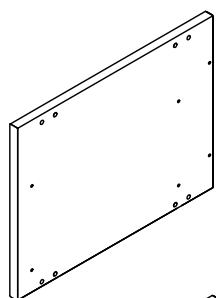


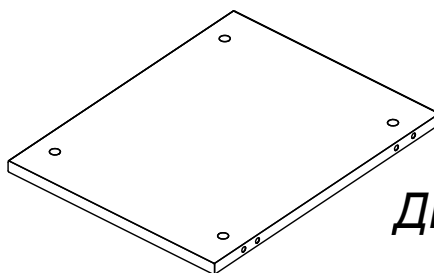
1. Проверить комплектацию изделия до начала сборки!
2. Код цвета ДСП и металлических элементов указан на коробках.

Упаковка 1

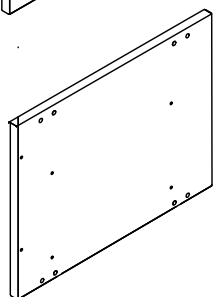
Короб тумбы и ящики



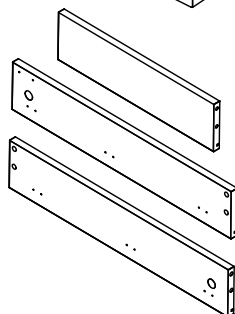
Стенка левая



Дно тумбы - 2 шт.



Стенка правая



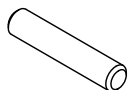
Комплект стенок ящика
- стенка задняя - 2 шт.
- стенка правая - 2 шт.
- стенка левая - 2 шт.

Фурнитура

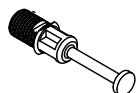
Эксцентрик для ДСП 18мм - 8 шт.



Эксцентрик для ДСП 12мм - 4 шт.



Шкант 8x30 - 8 шт.



Шток эксцентрика - 12 шт.



Еврошуруп 6,3x12 - 20 шт.



Саморез 3,5x16 потай - 4 шт.



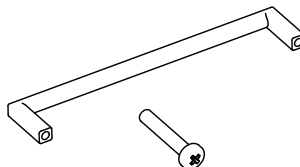
Заглушка D8 - 8 шт.



Конфирмат 7x50 - 8 шт.

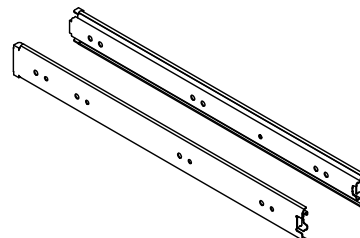


Винт 6x12 - 6 шт.

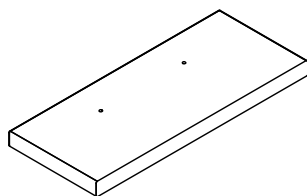


Винт 4x30 - 4 шт.

Шариковые направляющие полного выдвижения - 4 компл.



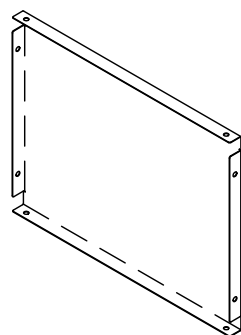
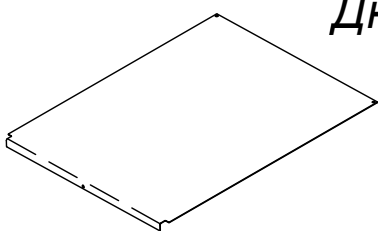
Упаковка 2
Фасады



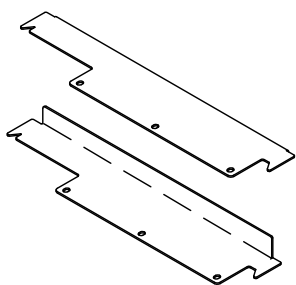
**Фасад ящика
без замка - 1 шт.**

Упаковка 3
Металлические элементы

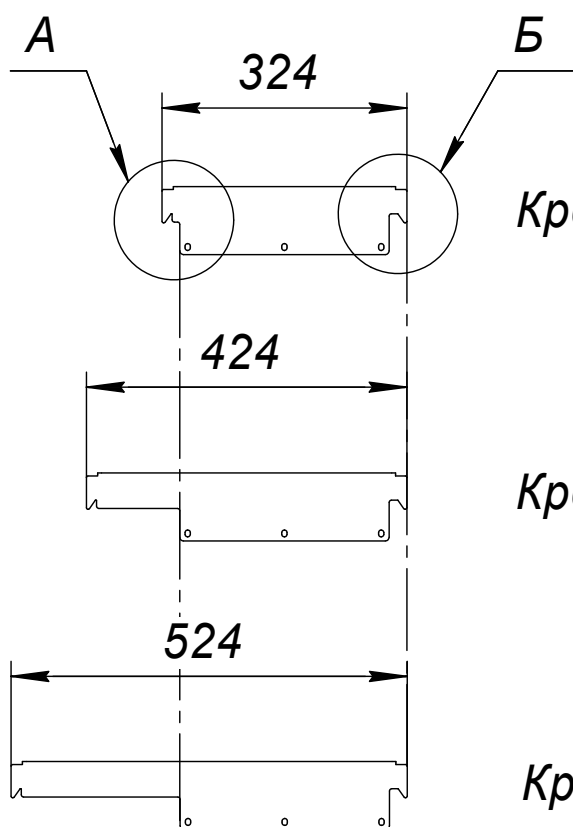
Дно ящика - 2 шт.



**Экран тумбы
(задняя стенка тумбы)**



**Кронштейны подвесной тумбы
(правый - левый) - 2 шт.**

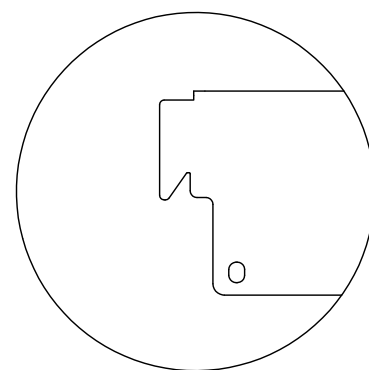


Кронштейн для ТР 600

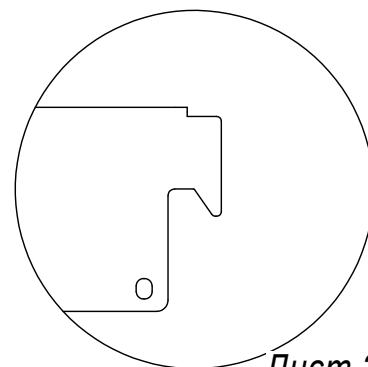
Кронштейн для ТР 700

Кронштейн для ТР 800

А

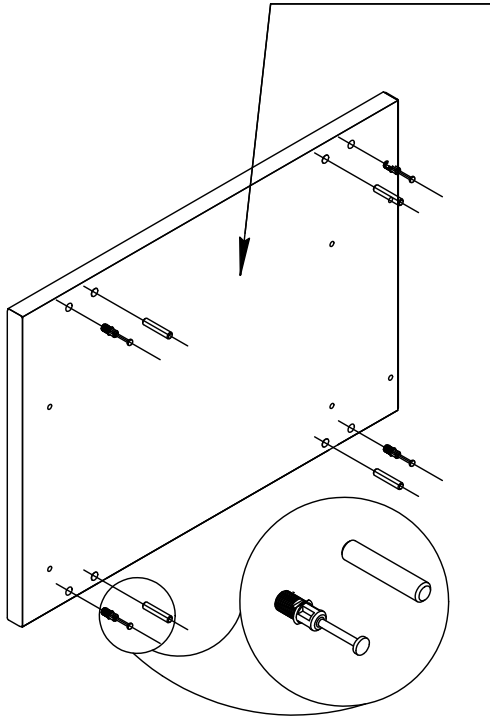


Б

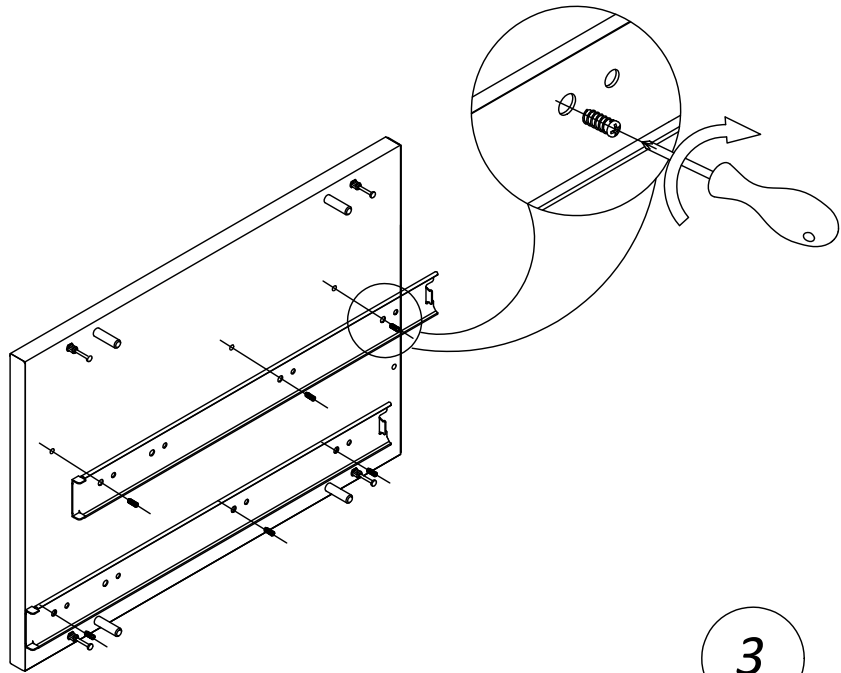


1

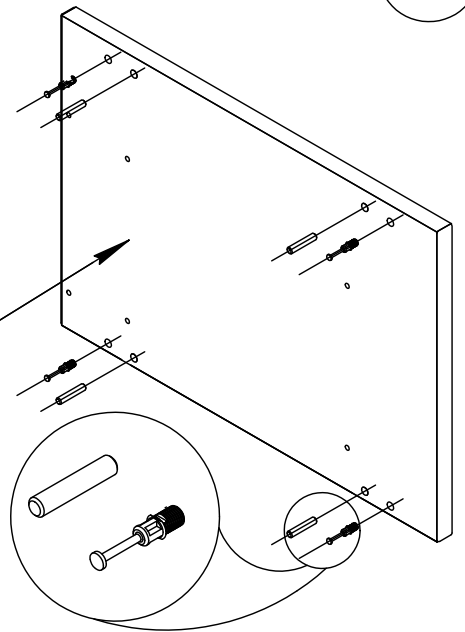
Стенка
левая



2

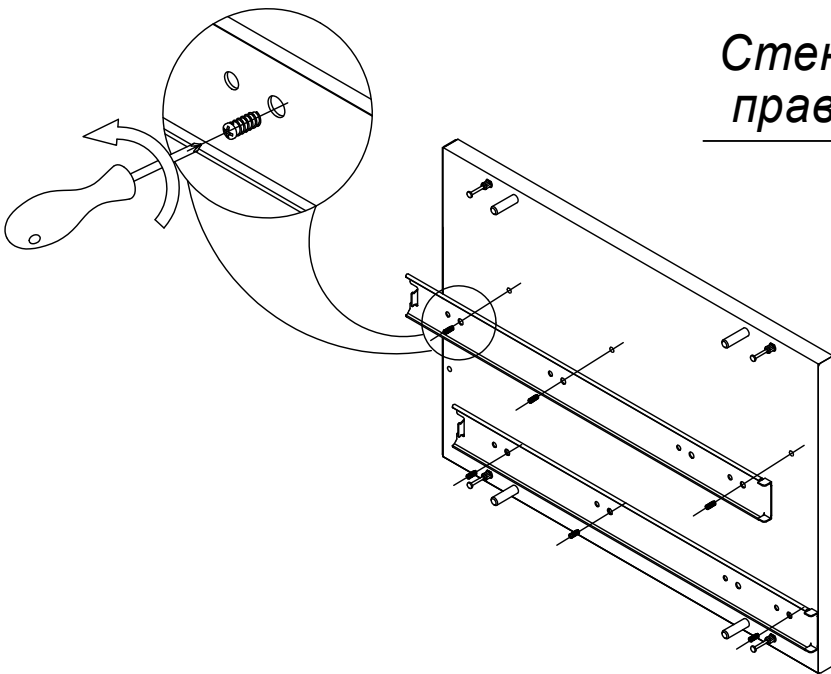


3

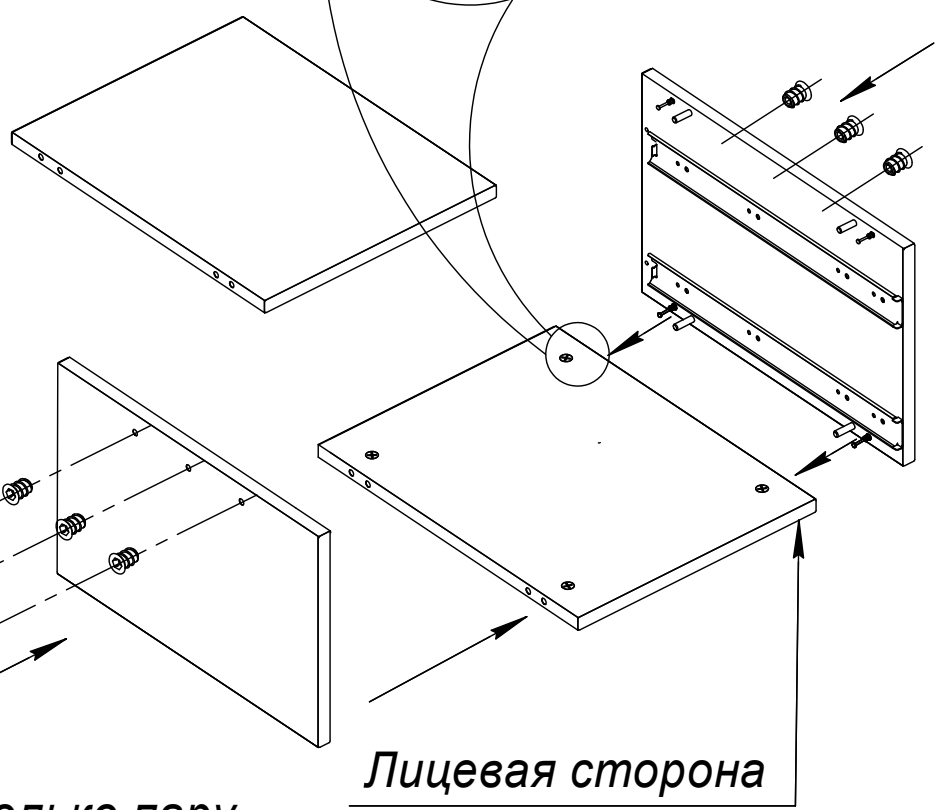
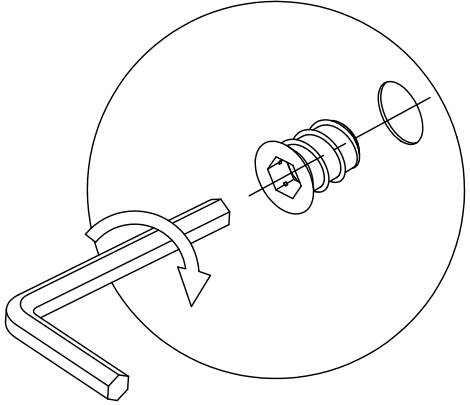
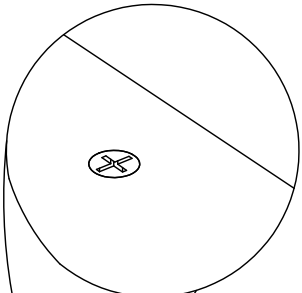
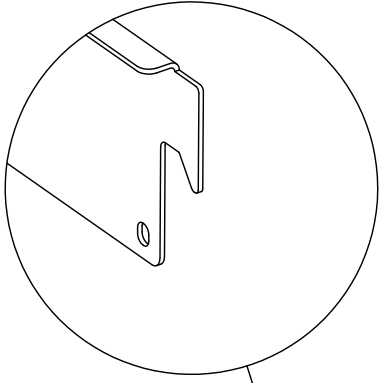
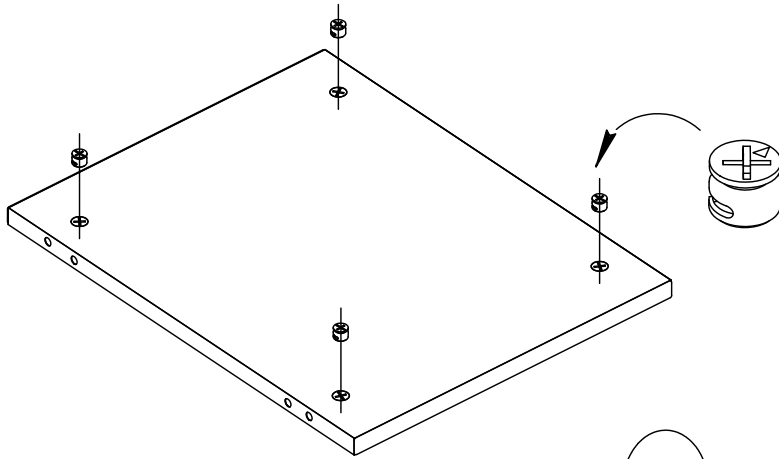


4

Стенка
правая



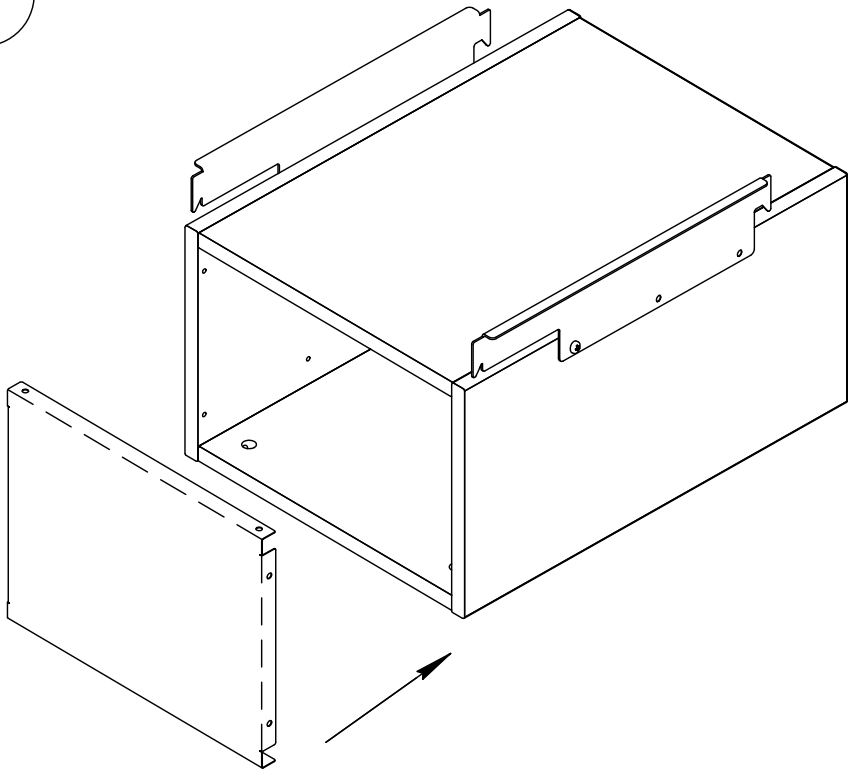
Дно тумбы



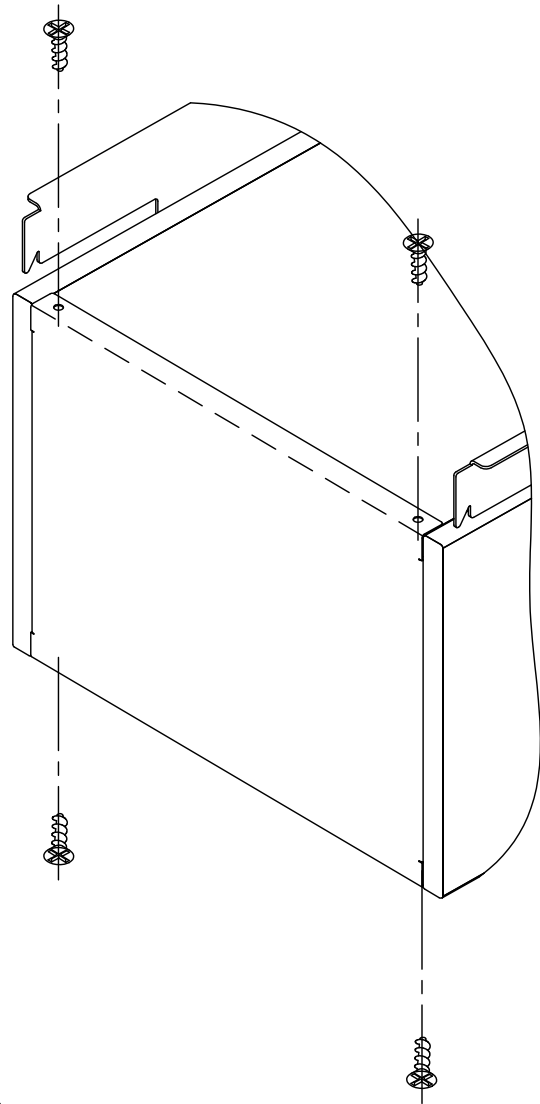
Наживить только пару
крайних винтов M6x12

Лицевая сторона
тумбы

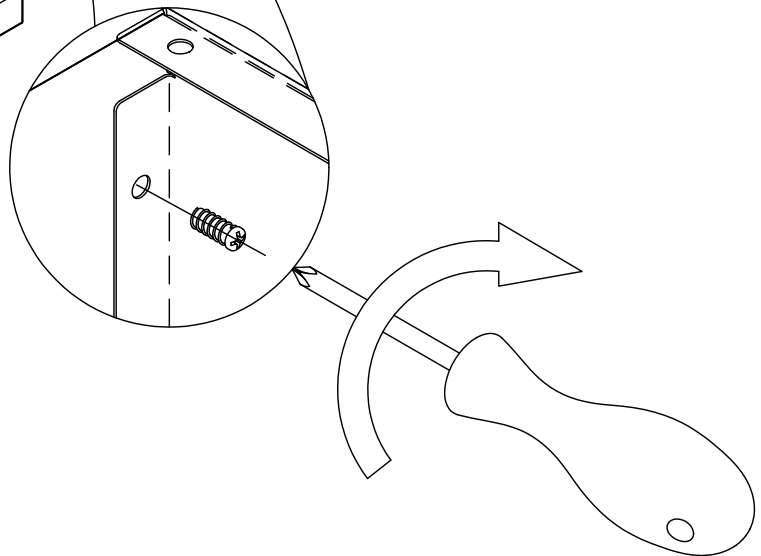
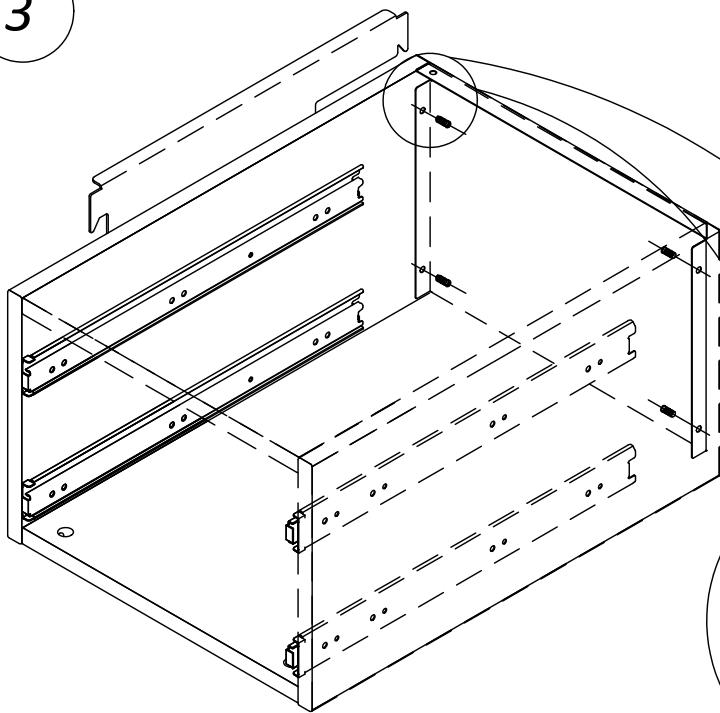
1



2



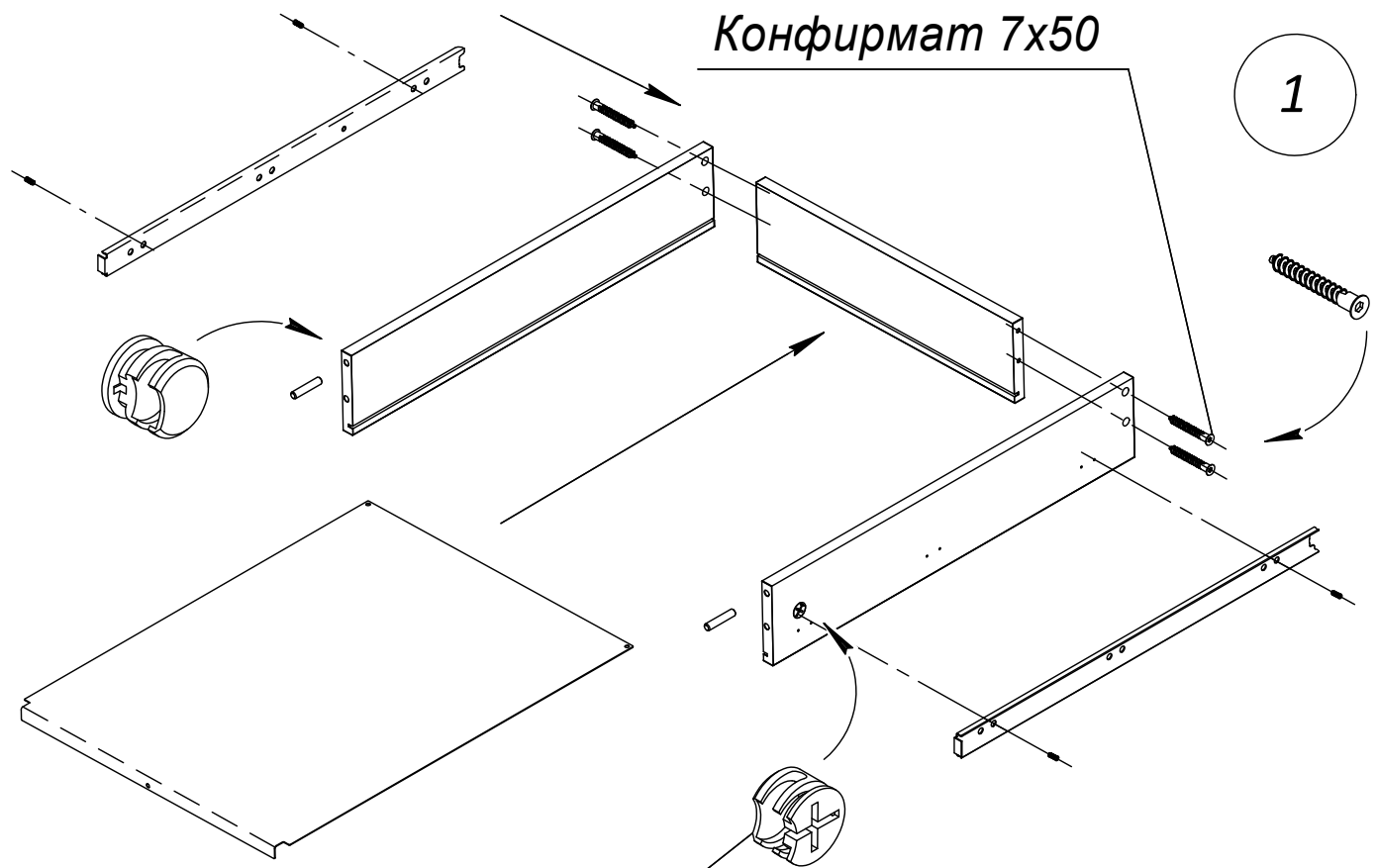
3



Сборка ящика

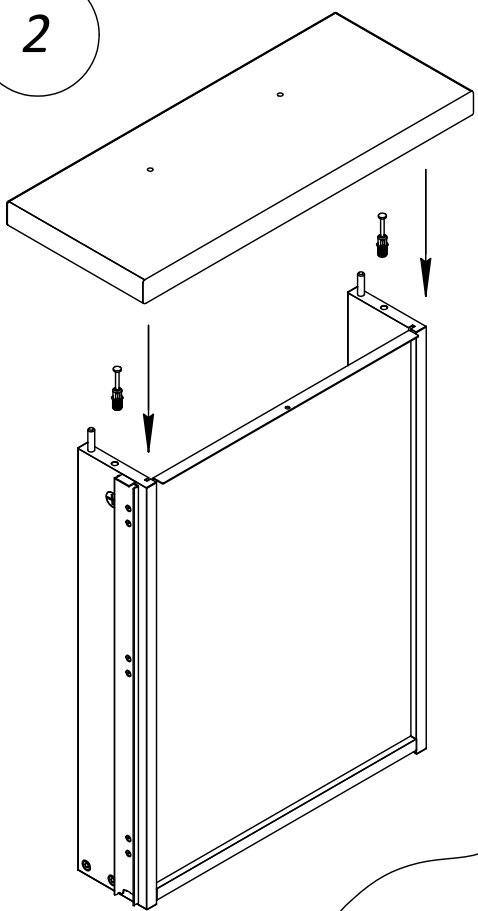
Конфирмат 7x50

1

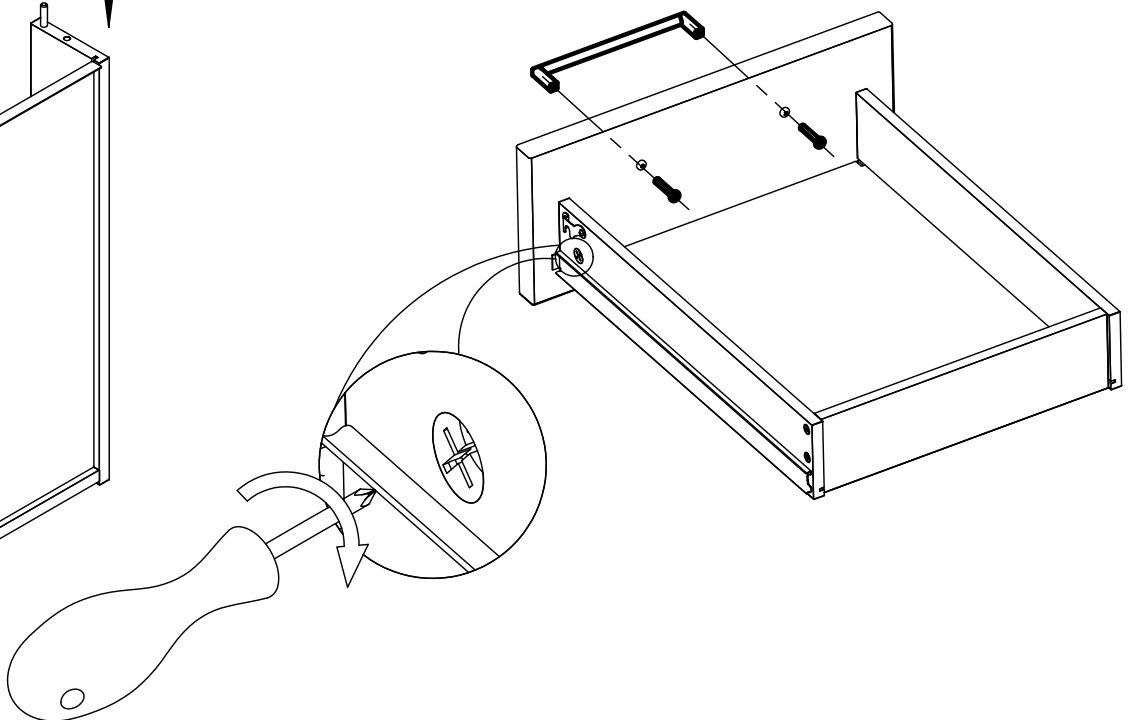


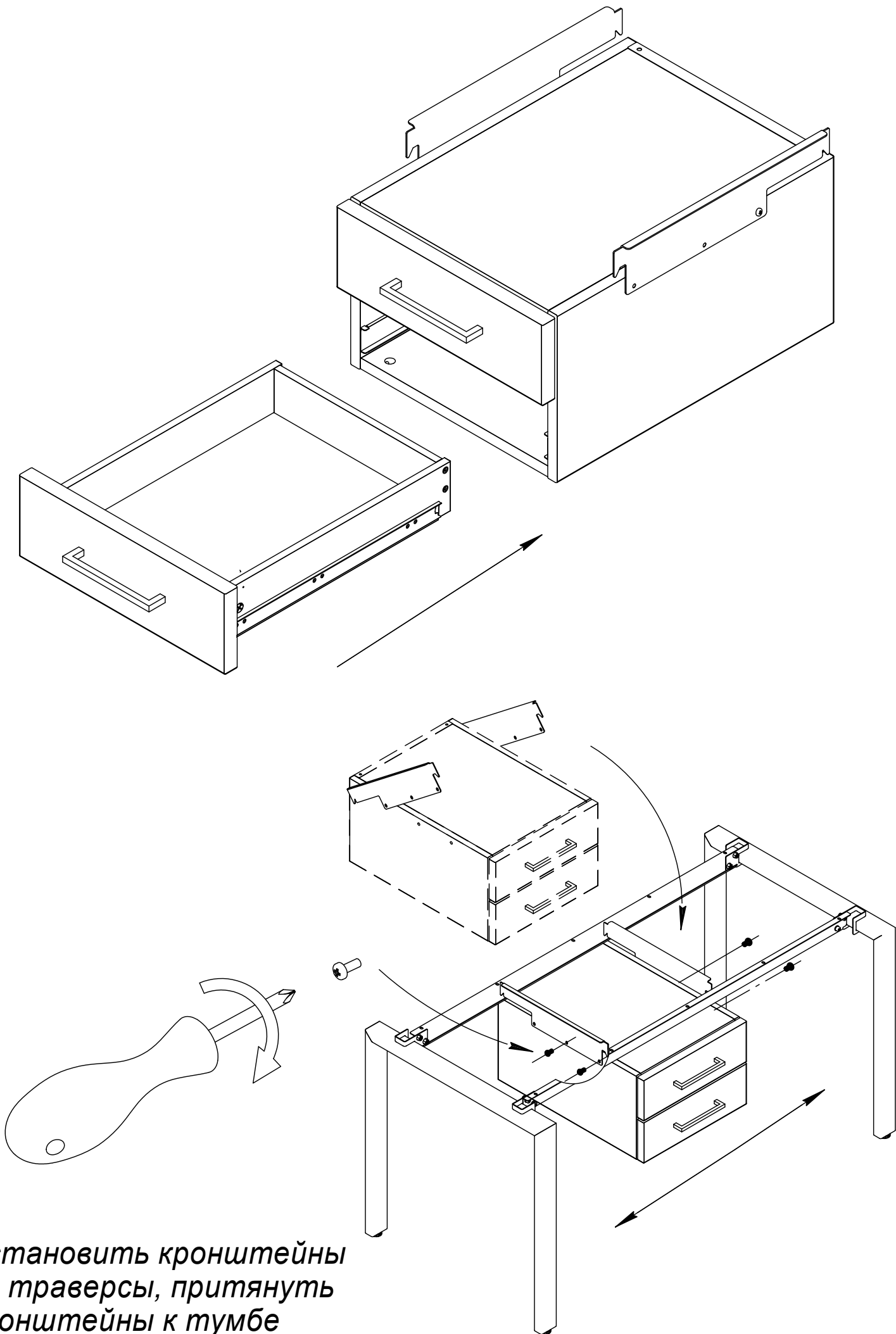
Эксцентрик для 12мм ДСП

2

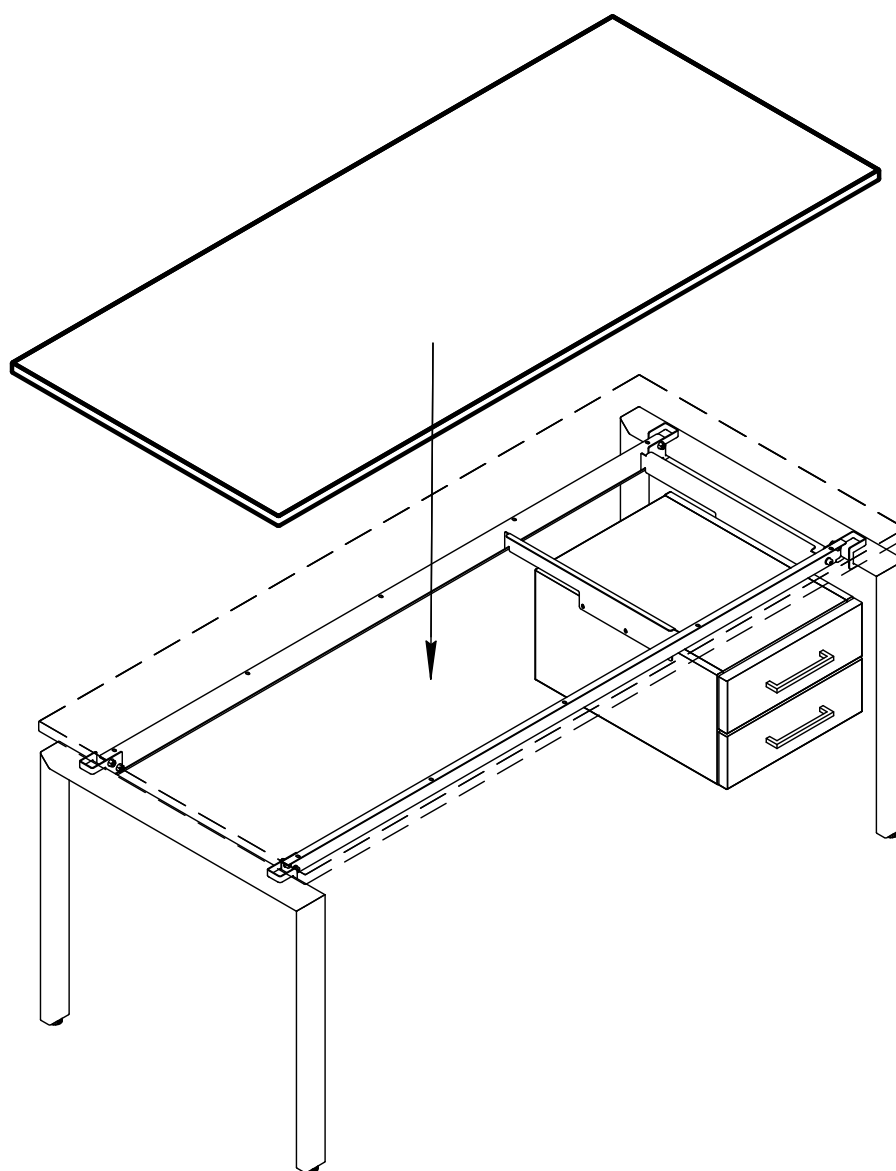


3





Установить кронштейны
на траверсы, притянуть
кронштейны к тумбе
оставшимися винтами M6x12.



*Закрепите столешницу на каркасе согласно схеме сборки металлокаркаса стола.
Тумбу, при этом, нужно перемещать по траверсам для обеспечения закручивания всех винтов М6х12.*